

LEGENDA - PLANTA DE IMPLANTAÇÃO

	MESA (4)/BANCOS EM CONCRETO
	GRAMA EXISTENTE
	PAVIMENTAÇÃO/RAMPAS EXISTENTE
	VEGETAÇÃO EXISTENTE (ARBUSTO E/OU ÁRVORES)
	EDIFICAÇÕES A SEREM DEMOLIDAS
	EDIFICAÇÕES A PERMANECEREM
	EDIFICAÇÕES A CONSTRUIR

QUADRO DE ÁREAS

ÁREA DO TERRENO	11.127,94 M2
EDIFICAÇÕES EXISTENTES	2986,98 M2
AMPLIAÇÃO À CONSTRUIR - 6 SALAS DE AULA	402,40 M2
CASTELO D'ÁGUA À CONSTRUIR	60,75 M2
<b>TOTAL A CONSTRUIR</b>	<b>463,15 M2</b>
CASTELO D'ÁGUA À DEMOLIR	690 M2
CISTERNA À DEMOLIR	20,30 M2
<b>TOTAL À DEMOLIR</b>	<b>710,30 M2</b>

Nº	DESCRIÇÃO	RESP.	DATA
03			
02			
01			

REVISÃO

**GOVERNO DO ESTADO DO ESPÍRITO SANTO**  
SECRETARIA DE ESTADO DA EDUCAÇÃO - SEDU  
**GERÊNCIA DE REDE FÍSICA ESCOLAR**

**SEDU**

**REFORMA E AMPLIAÇÃO DA EEEFM CÂNDIDO PORTINARI**

FRANCHA: PROJETO ARQUITETÔNICO	PROJETO: ARQUITETURA
SUBSECRETÁRIO ESTADUAL: AURELIO MENEZELLI RIBEIRO	ESCALA: INDICADA
GERENTE DA GEREL: MARCELO AMORIM GONÇALVES	UNIDADE: MILÍMETRO
COORDENADOR GERAL EPC: EDSON DE OLIVEIRA PIRES	CREA: 64.866/D-MG
AUTOR PROJETO: WILSON RODRIGUES GONÇALVES	CREA: A24721-9
CO-AUTOR PROJETO:	CREA:
RESPONSÁVEL TÉCNICO:	CREA:
ARQUIVO: S0009-D01-AQ-R00-01.dwg	DESENHO: ANDRÉIA

IMPLANTAÇÃO

01/06

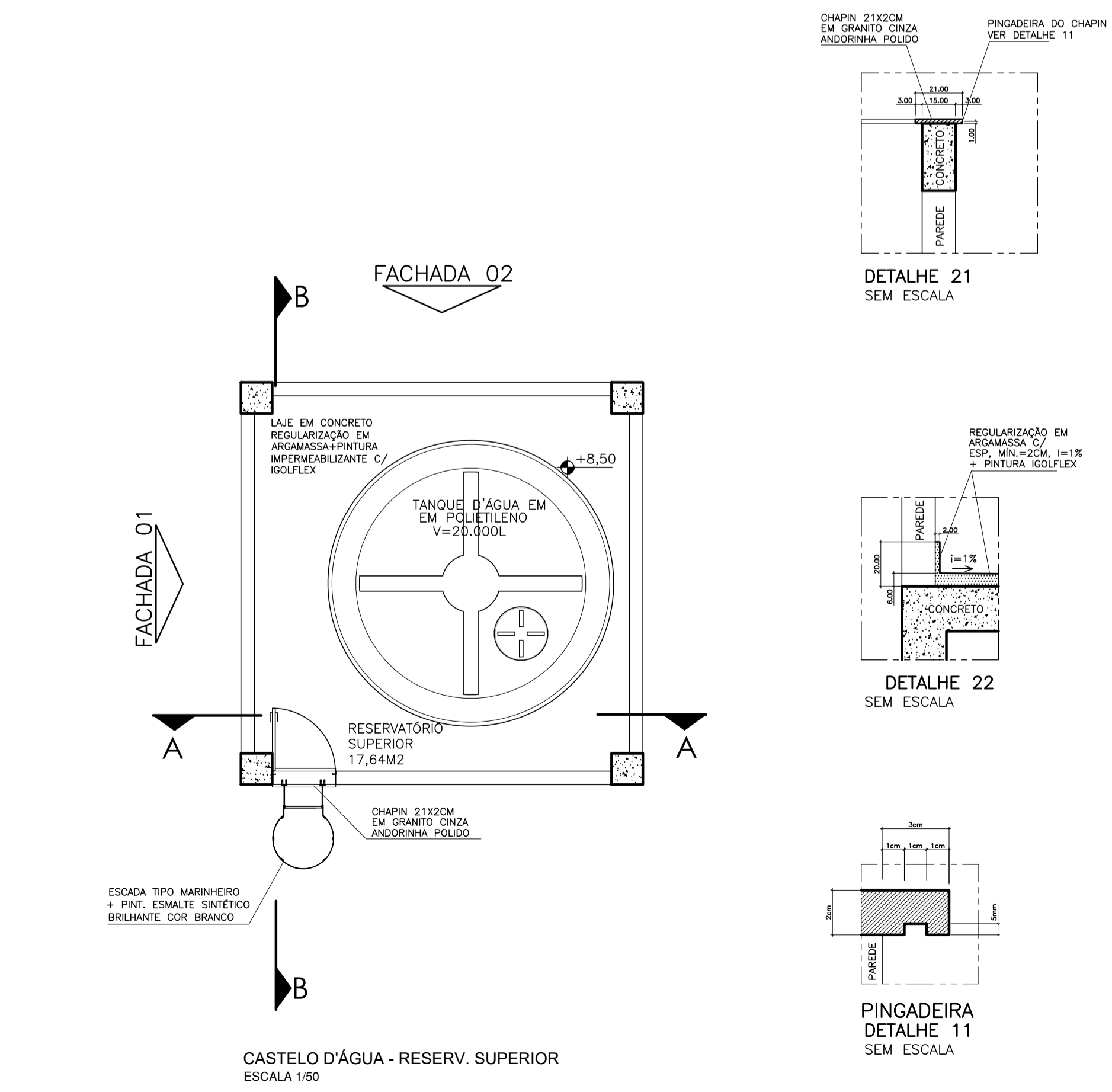
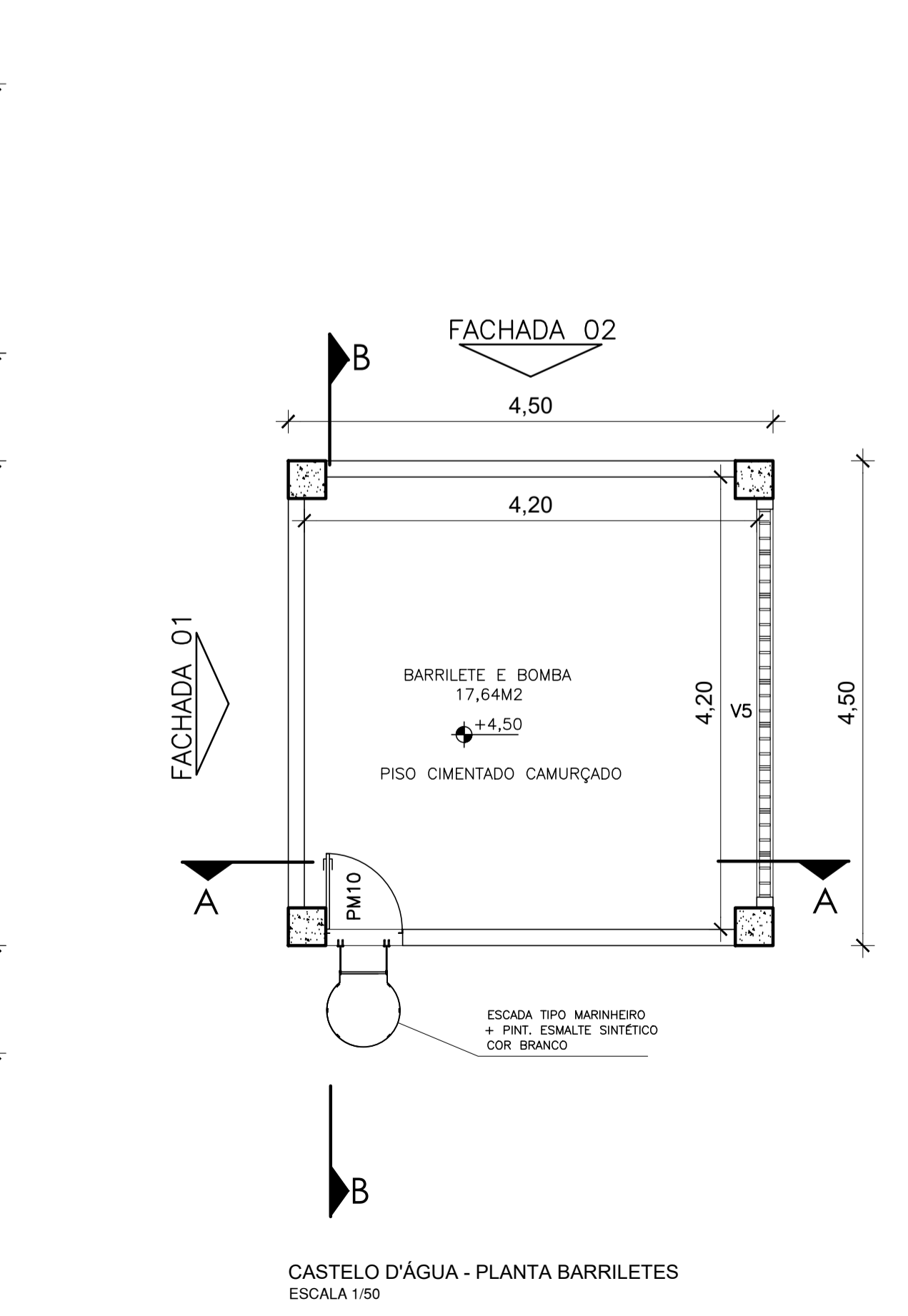
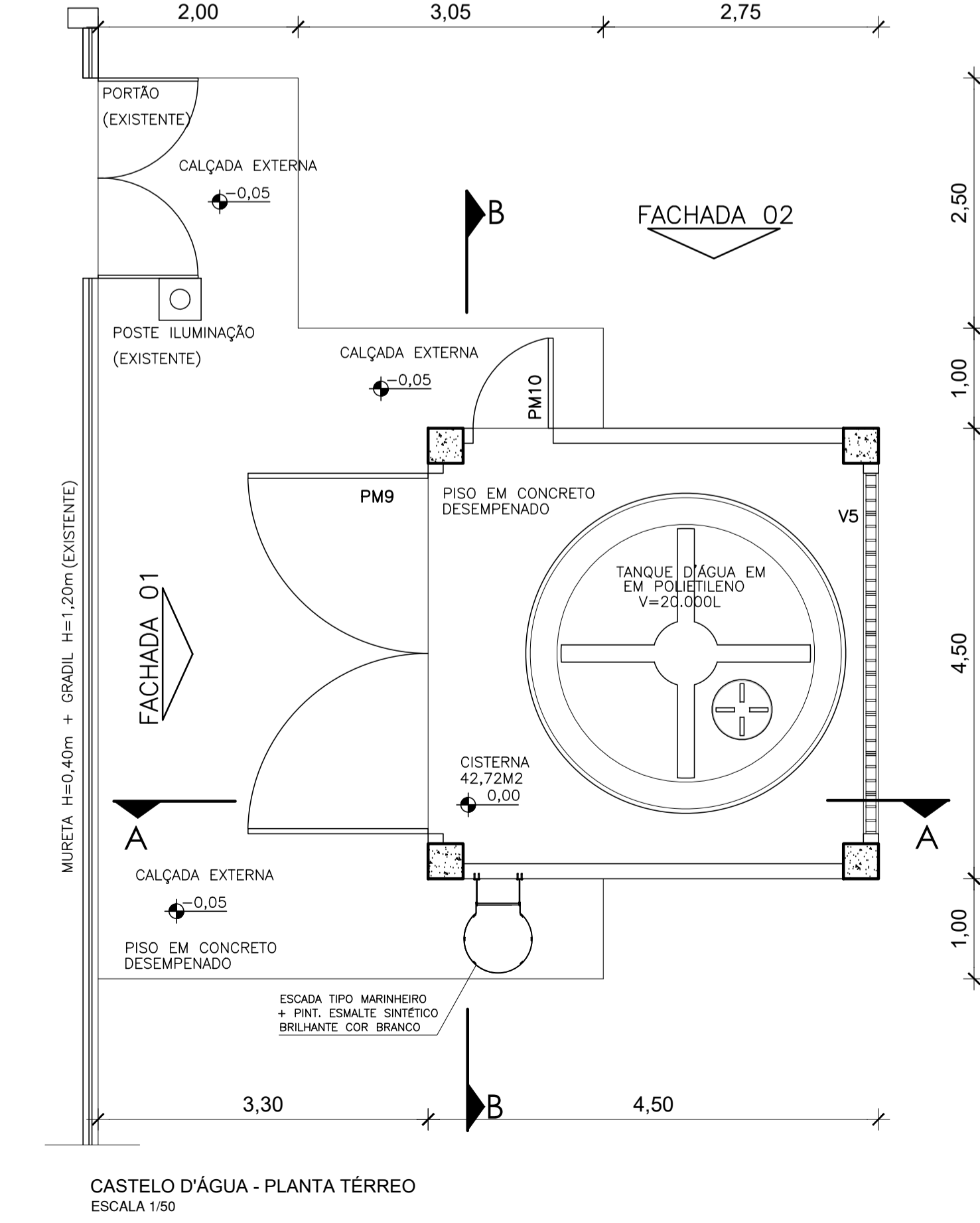
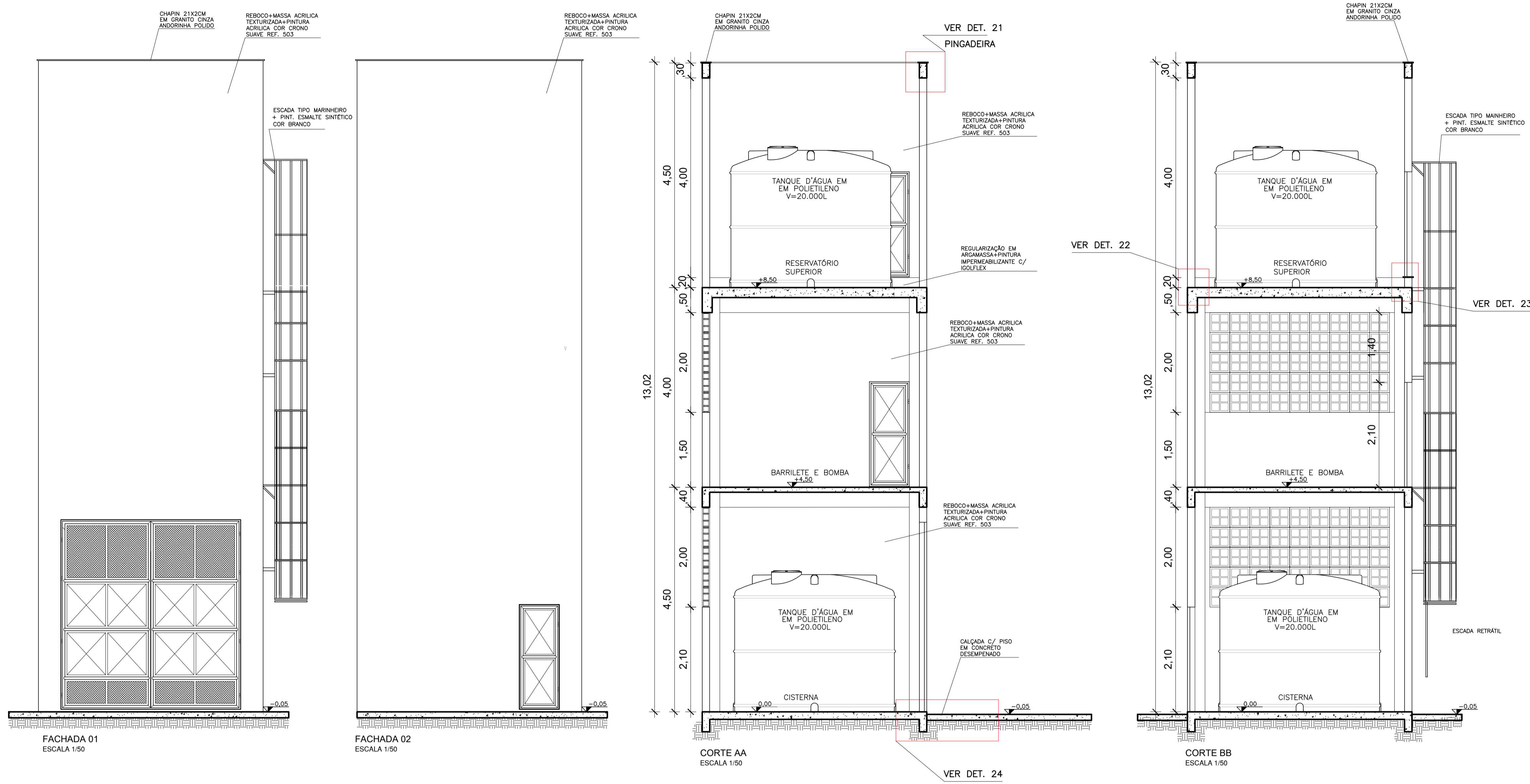
FORMATO: A0

DESCRIÇÃO: AD

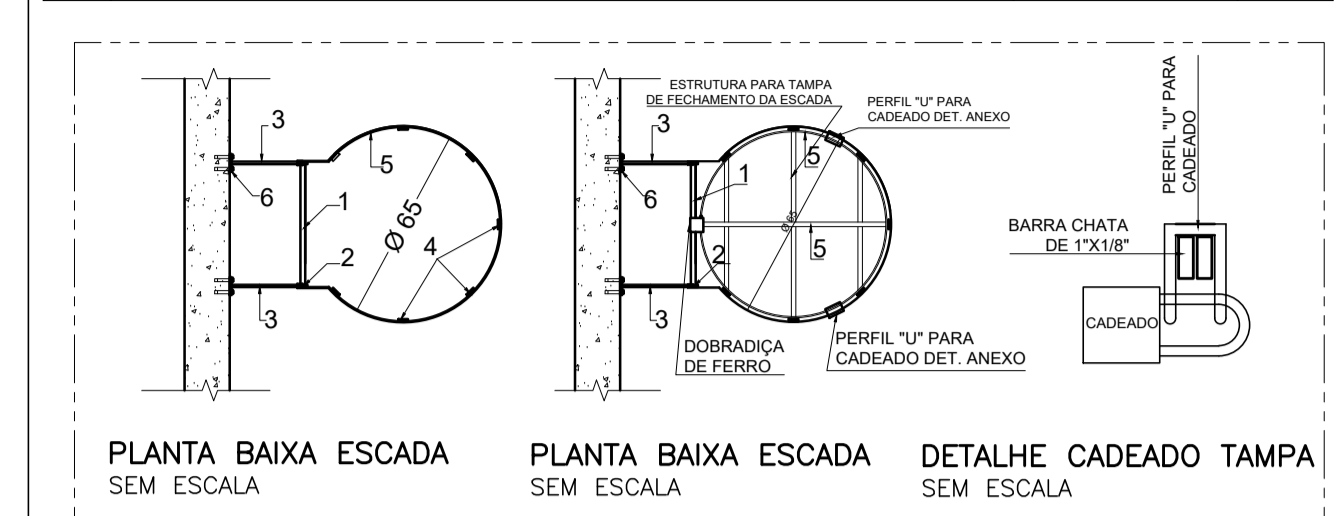
DATA: JAN/2020

REVISÃO:

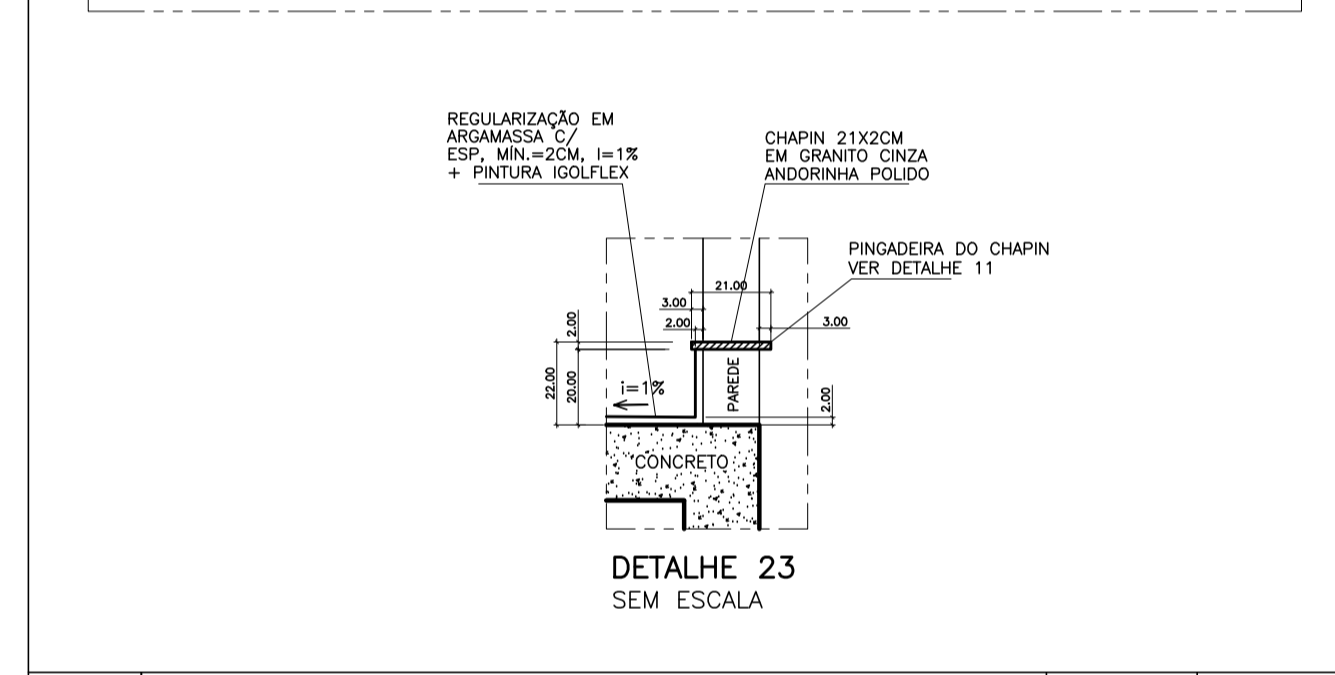
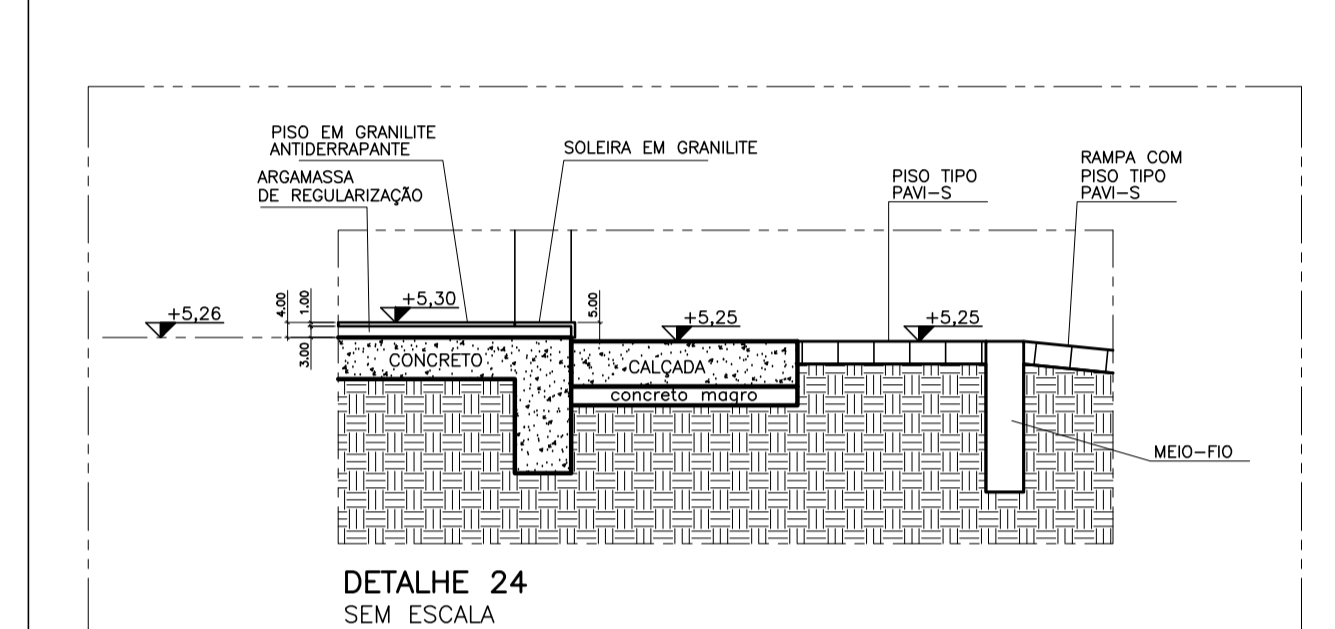
PLANTA DE IMPLANTAÇÃO  
ESCALA: 1/100



QUADRO DE ESQUADRIAS - VÃOS			
Nº	ESPECIFICAÇÃO	DIMENSÕES/PEITORIL	QT.
V5	Vão em elemento vazado de concreto 40x40cm + selador acrílico + pintura acrílica ( castelo d'água )	3,60 x 2,00 /variável	02



QUADRO DE ESQUADRIAS - PORTÕES			
Nº	ESPECIFICAÇÃO	DIMENSÕES/PEITORIL	QT.
PM9	Portão abrir duplo c/ estrutura em tubo metálico e fechamento em chapa aço galvaniz.+tela metálica+pintura esm. sint. cor branco (castelo d'água)	3,60 x 3,80	01
PM10	Portão abrir duplo c/ estrutura em tubo metálico e fechamento em chapa aço galvaniz.+tela metálica+pintura esm. sint. cor branco (castelo d'água)	0,80 x 2,10	03



Nº	DESCRIÇÃO	RESP.	DATA
05			
04			
03			
02			
01			

**REVISÃO**

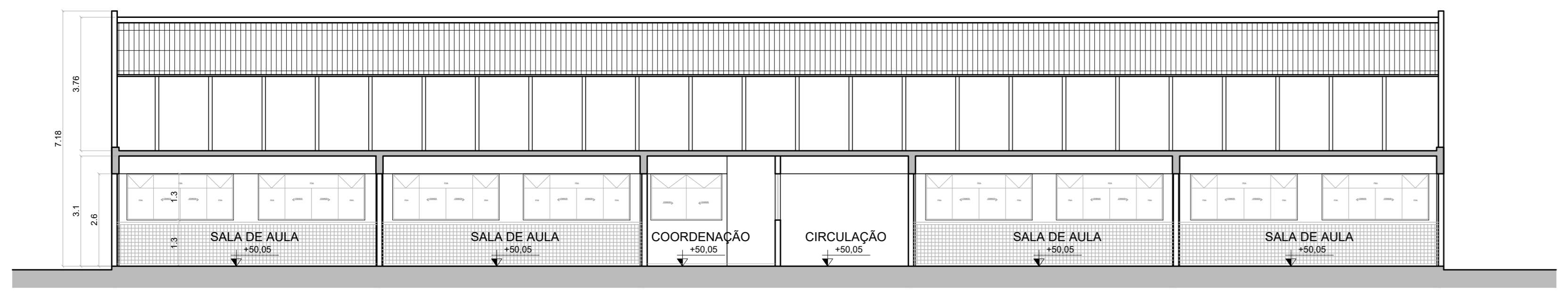
	<b>GOVERNO DO ESTADO DO ESPÍRITO SANTO</b> SECRETARIA DE ESTADO DA EDUCAÇÃO - SEDU	
	<b>SEDU</b> GERÊNCIA DE REDE FÍSICA ESCOLAR	
	<b>REFORMA E AMPLIAÇÃO DA EEEFM CÂNDIDO PORTINARI</b>	

<b>TÍTULO:</b> REFORMA E AMPLIAÇÃO DA EEEFM CÂNDIDO PORTINARI			
<b>ENDEREÇO:</b> RUA PRINCIPAL, S/N, JUNCADO - SORETAMA/ES			
<b>PRANCHA:</b> CASTELO D'ÁGUA		<b>PROJETO:</b> ARQUITETURA	
<b>SUBSECRETÁRIO ESTADUAL:</b> AURELIO MENEGLLI RIBEIRO		<b>ARQUITETO:</b> KLEYSIANA DE ASSIS ESPERIDON VILLELA PEDRAS	
<b>GERENTE DA GERFE:</b> MARCELO AMORIM GONÇALVES		<b>ESCALA:</b> UNIDADE: CENTÍMETRO	
<b>COORDENADOR GERAL EPC:</b> EDSON DE OLIVEIRA PIRES		<b>CREA:</b> MG-64866/D	
<b>AUTOR PROJETO:</b> KLEYSIANA DE ASSIS ESPERIDON VILLELA PEDRAS		<b>ES:</b> ES-9548/D	
<b>CO-AUTOR PROJETO:</b>		<b>CREA:</b>	
<b>RESPONSÁVEL TÉCNICO:</b>		<b>CREA:</b>	
<b>ARQUIVO:</b> SOO09-D01-AQ-R00-02.dwg		<b>DESENHO:</b> KLEYSIANA	
<b>REFERÊNCIA:</b> PLANTAS BAIXAS DOS NÍVEIS FACHADAS CORTES E DETALHES		<b>FOLHA:</b> 02 / 06	
<b>FORMATO:</b> A1		<b>REVISÃO:</b>	
<b>OBSERVAÇÕES:</b>		<b>DATA:</b> JULHO/2019	

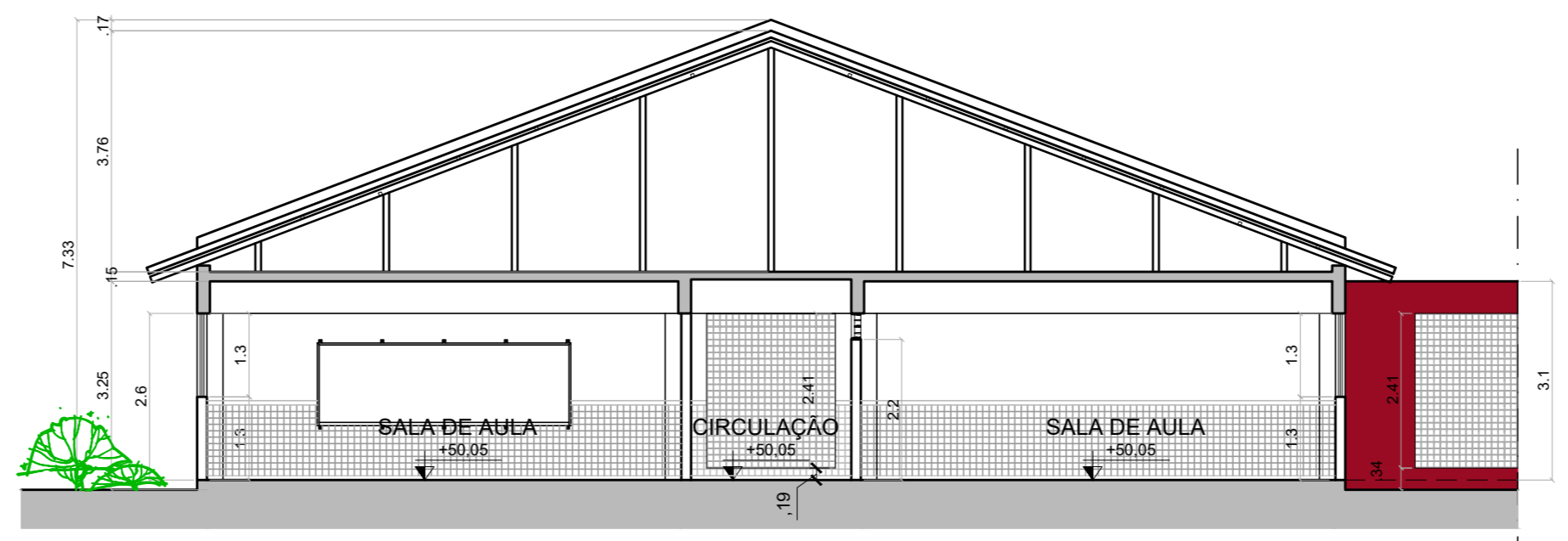


QUADRO DE ESQUADRIAS			
PORTAS/PORTÕES			
NOME	LARG. x ALT./PEITORIL	MATERIAL	MODELO
P1	0.80 x 2.10	MADERA	1 FOLHA DE ABRIR
P4	0.80 x 2.10	MADERA	1 FOLHA DE ABRIR (PNE)
PV1	0.80 x 2.10	MADERA C/ VIDRO	2 FOLHAS DE ABRIR
PE1	1.90 x 2.20	AÇO	2 FOLHAS DE ABRIR (CORTAFOGO)
JANELAS / BASCULAS / GUICHÊS			
NOME	LARG. x ALT./PEITORIL	MATERIAL	MODELO
J1	3.00 x 1.30 / 1.30	ALUMINIO C/ VIDRO LISO 6MM	CORRER - 4 FOLHAS
J2	2.00 x 1.30 / 1.30	ALUMINIO C/ VIDRO LISO 6MM	CORRER - 2 FOLHAS
			P - TELA DE PROTEÇÃO
B1	2.50 x 0.80 / 1.80	ALUMINIO C/ VIDRO LISO 6MM	BASCULANTE
B3	0.80 x 0.80 / 1.80	ALUMINIO C/ VIDRO LISO 6MM	BASCULANTE
C1	3.21 x 0.41 / 2.19	CONCRETO	FIXO
C2	2.01 x 2.41 / 0.19	CONCRETO	FIXO
C7	4.01 x 2.41 / 0.19	CONCRETO	FIXO
C10	0.81 x 0.41 / 2.19	CONCRETO	FIXO

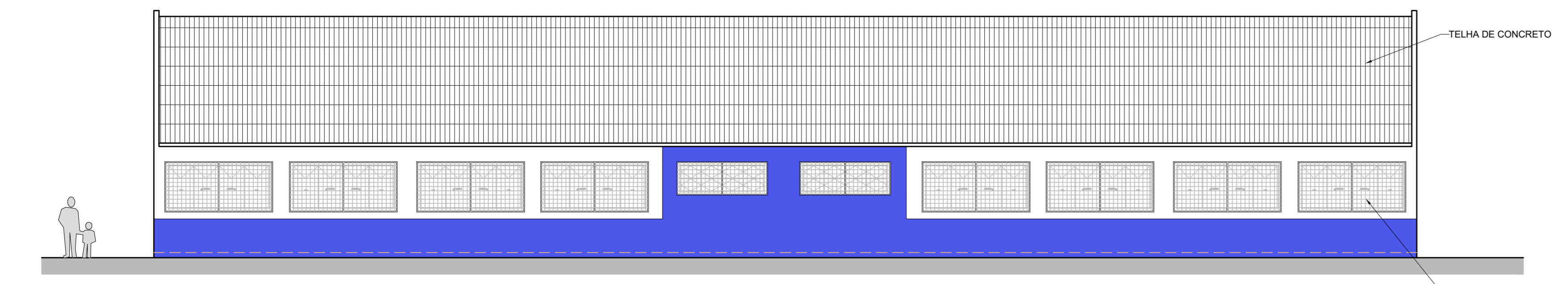
01 PLANTA TÉRREO EXISTENTE - BLOCO SALA DE AULA  
ESCALA 1:100



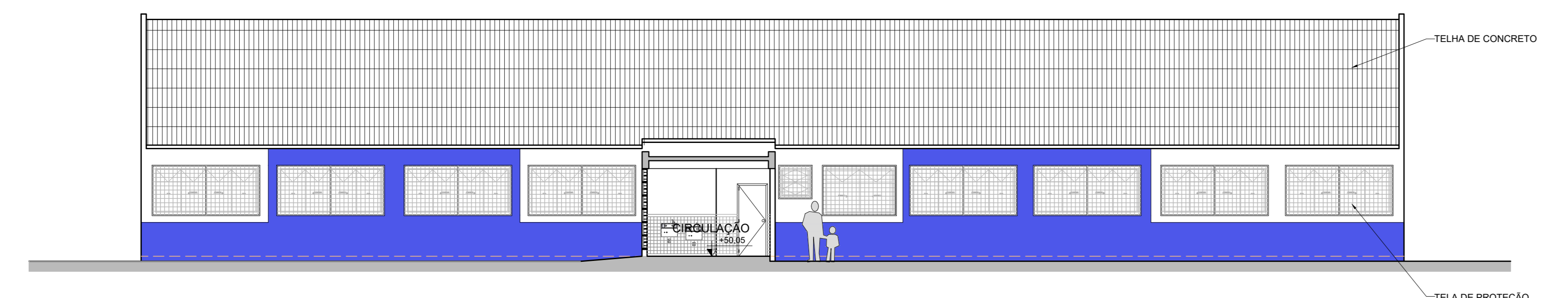
01 CORTE AA  
ESCALA 1:100



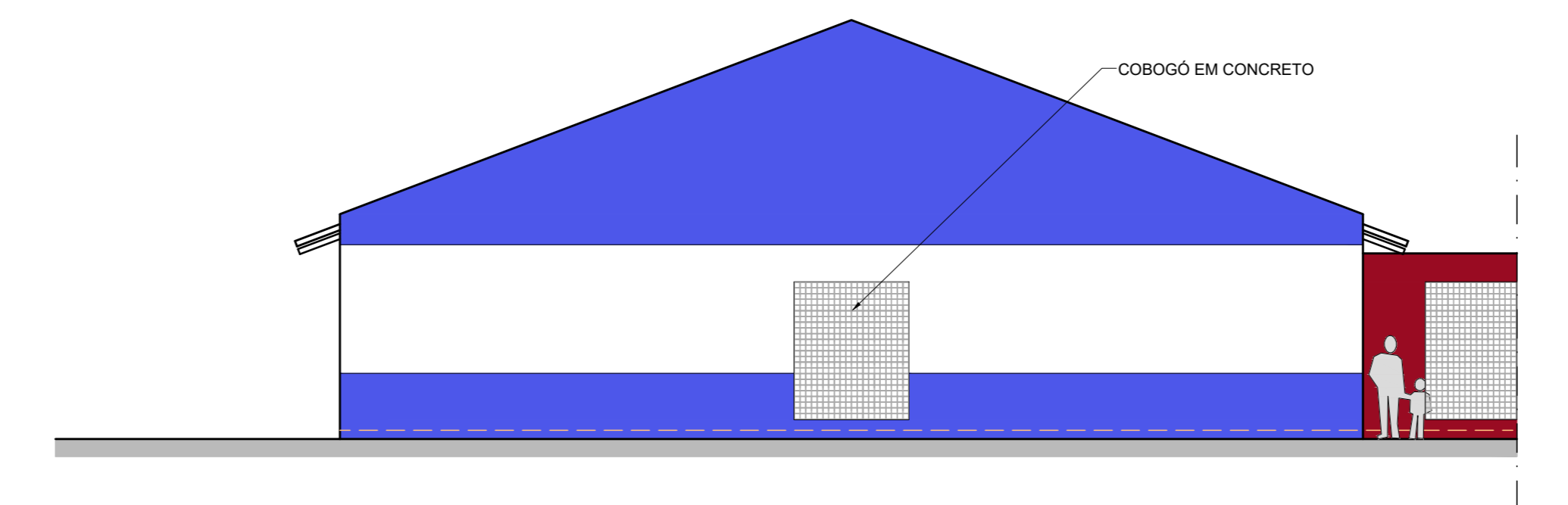
02 CORTE BB  
ESCALA 1:100



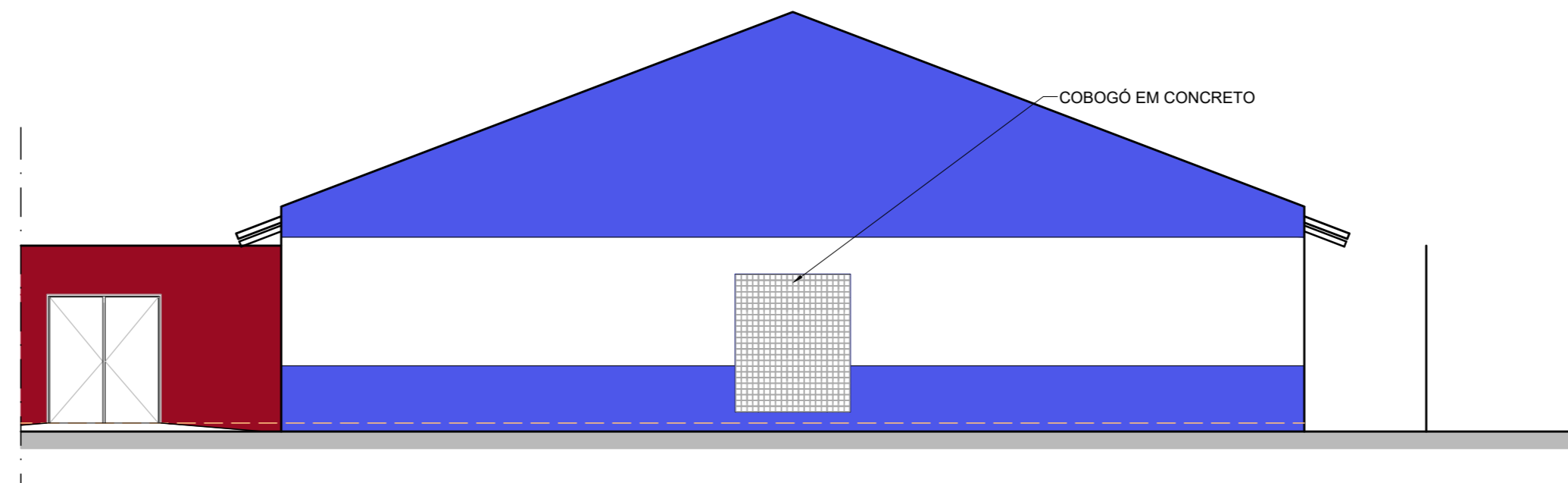
01 VISTA 01  
ESCALA 1:100



04 VISTA 04  
ESCALA 1:100



03 VISTA 03  
ESCALA 1:100



02 VISTA 02  
ESCALA 1:100

Nº	DESCRIÇÃO	RESP.	DATA
05			
04			
03			
02			
01			

**REVISÃO**

**GOVERNO DO ESTADO DO ESPÍRITO SANTO**  
SECRETARIA DE ESTADO DA EDUCAÇÃO - SEDU

**SEDU**  
GERÊNCIA DE REDE FÍSICA ESCOLAR

**epc**

**REFORMA E AMPLIAÇÃO DA EEEFM CANDIDO PORTINARI**

ENDEREÇO: RUA SEM NOME, 29927-000, Sooretama - ES

PROJETO: PROJETO ARQUITETÔNICO	PROJETO: ARQUITETURA
SUBSECRETÁRIO ESTADUAL: AURELIO MENEZES RIBEIRO	ESCALA: INDICADA
GERENTE DA GEREL: MARCELO AMORIM GONCALVES	UNIDADE: METRO
COORDENADOR GERAL EPC: EDSON DE OLIVEIRA PIRES	ÁREA: 64866/D
AUTOR PROJETO: WILSON RODRIGUES GONCALVES	CAU-ES: A24721-9
CO-AUTOR PROJETO: CO-AUTOR DO PROJETO	CAU-ES:
RESPONSÁVEL TÉCNICO: RESPONSÁVEL TÉCNICO	CREA:

ARQUIVO: S0009-D01-AQ-R00-03.dwg

DESENHO: FERNANDA

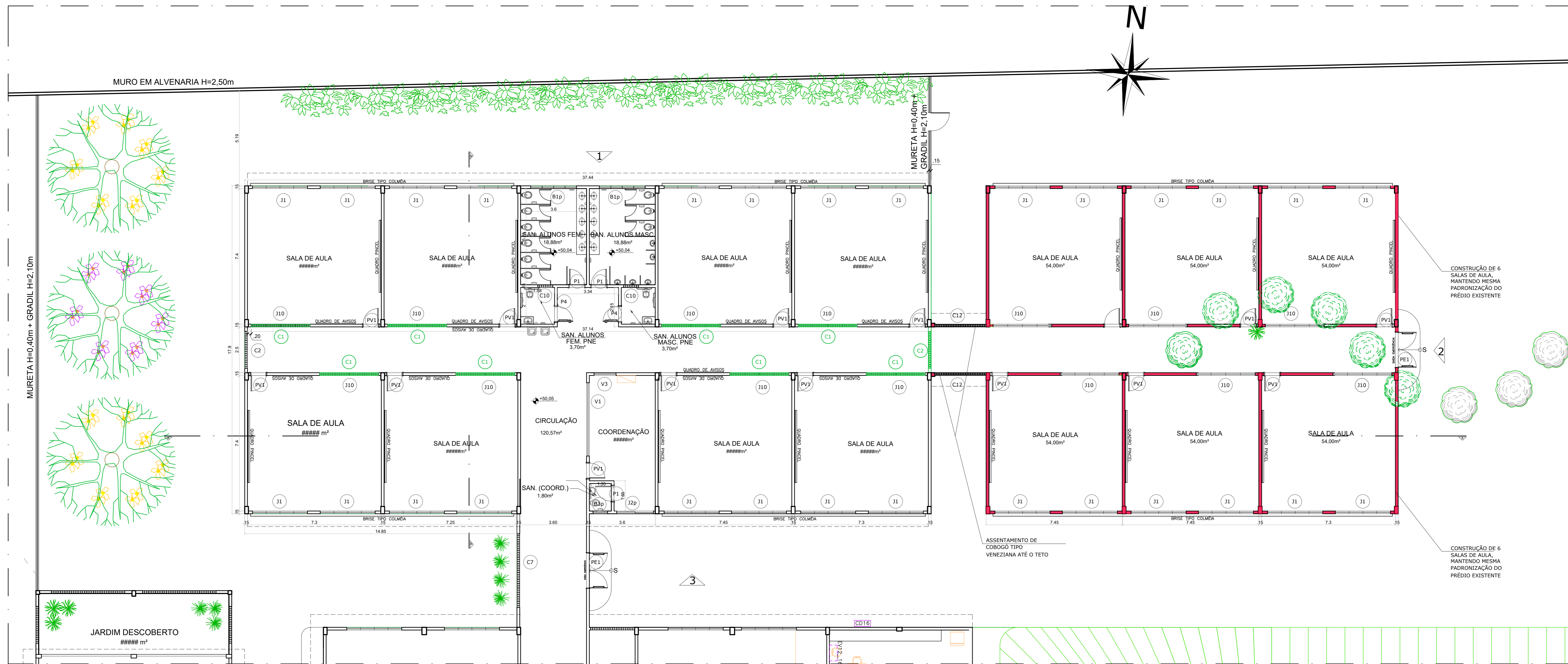
REFERÊNCIA: PLANTA BAIXA, CORTES E ELEVACOES EXISTENTES

**03**

**06**



01 PLANTA TÉRREO PROPOSTA - BLOCO SALA DE AULA  
ESCALA 1:100



01 PLANTA DEMOLIÇÃO - BLOCO SALA DE AULA  
ESCALA 1:100

QUADRO DE ESQUADRIAS				
PORTAS/PORTÕES	NOME	LARG. x ALT./PEITORIL	MATERIAL	MODELO
P	P1	0.80 x 2.10	MADERA	1 FOLHA DE ABRIR
	P4	0.80 x 2.10	MADERA	1 FOLHA DE ABRIR (PNE)
	PV1	0.80 x 2.10	MADERA C/ VIDRO	2 FOLHAS DE ABRIR
PE	PE1	1.90 x 2.20	AÇO	2 FOLHAS DE ABRIR (CORTAFOGO)
	PE2	1.90 x 2.20	AÇO	2 FOLHAS DE ABRIR (CORTAFOGO)
JANELAS / BASCULAS / GUICHES				
JANELAS	NOME	LARG. x ALT./PEITORIL	MATERIAL	MODELO
J1	J1	3.00 x 1.30 / 1.30	ALUMÍNIO C/ VIDRO LISO 6MM	CORRER - 4 FOLHAS
	J2	2.00 x 1.30 / 1.30	ALUMÍNIO C/ VIDRO LISO 6MM	CORRER - 2 FOLHAS
	J10	3.21 x 0.41 / 2.19	ALUMÍNIO C/ VIDRO LISO 6MM	MAXIM-AR
B	B1	2.50 x 0.80 / 1.80	ALUMÍNIO C/ VIDRO LISO 6MM	B - TEIA DE PROTEÇÃO
	B3	0.80 x 0.80 / 1.80	ALUMÍNIO C/ VIDRO LISO 6MM	BASCULANTE
C	C1	3.21 x 0.41 / 2.19	CONCRETO	FIXO
	C2	4.01 x 2.41 / 0.19	CONCRETO	FIXO
	C7	4.01 x 2.41 / 0.19	CONCRETO	FIXO
	C10	0.81 x 0.41 / 2.19	CONCRETO	FIXO
	C12	2.78 x 3.62	CONCRETO	FIXO

LEGENDA	
	ALVENARIA EXISTENTE
	ALVENARIA A CONSTRUIR
	ALVENARIA A DEMOLIR

Nº	DESCRIÇÃO	RESP.	DATA
05			
04			
03			
02			
01			

**REVISÃO**

**GOVERNO DO ESTADO DO ESPÍRITO SANTO**

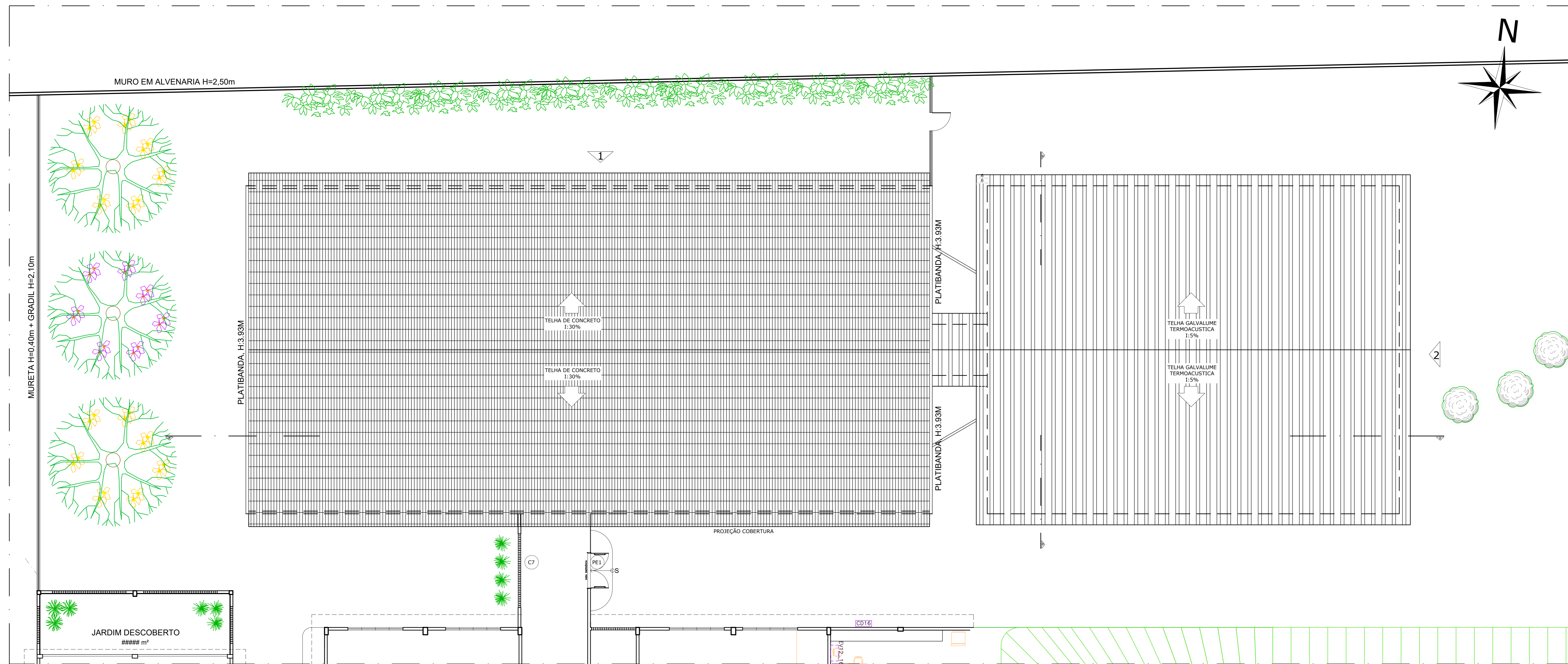
SECRETARIA DE ESTADO DA EDUCAÇÃO - SEDU

**GERÊNCIA DE REDE FÍSICA ESCOLAR**

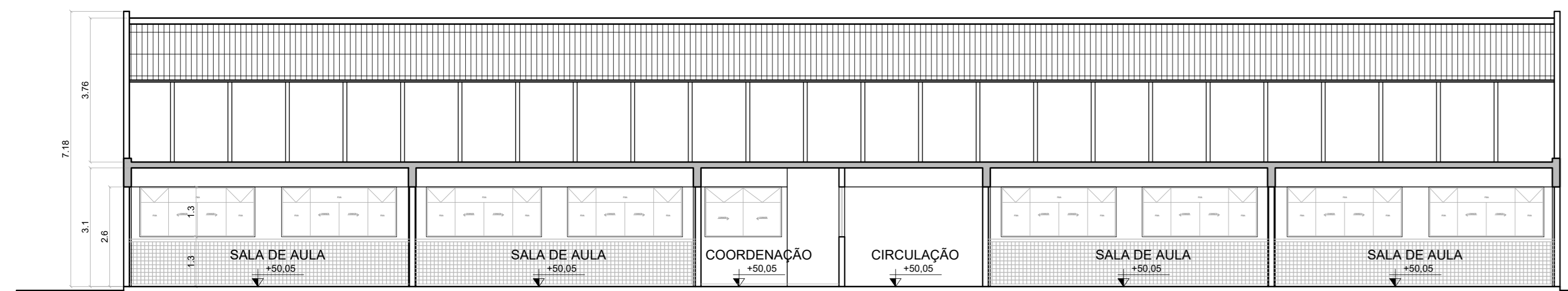
REFORMA E AMPLIAÇÃO DA EEEFM CANDIDO PORTINARI			
RUA SEM NOME, 29927-000, Sooretama - ES			
FRANCHA:	PROJETO ARQUITETÔNICO	ARQUITETURA	
SUBSCRITIVO ESPECIAL:	ALBERTO MENEGUELLI RIBEIRO	ESCALA:	INDICADA
GERENTE DA GEREL:	MARCELO AMORIM GONÇALVES	ÁREA:	64866/D
COORDENADOR GERAL EPC:	EDSON DE OLIVEIRA PIRES	CAU-ES:	A24721-9
AUTOR PROJETO:	WILSON RODRIGUES GONÇALVES	CAU-ES:	
CO-AUTOR PROJETO:	CO-AUTOR DO PROJETO	CAU-ES:	
RESPONSÁVEL TÉCNICO:	RESPONSÁVEL TÉCNICO	ESCA:	
ARQUIVO:	S0009-001-AQ-ROO-04.dwg	DESENHO:	FERNANDA

**PLANTA BAIXA EXISTENTE**  
**PLANTA BAIXA PROPOSTA**

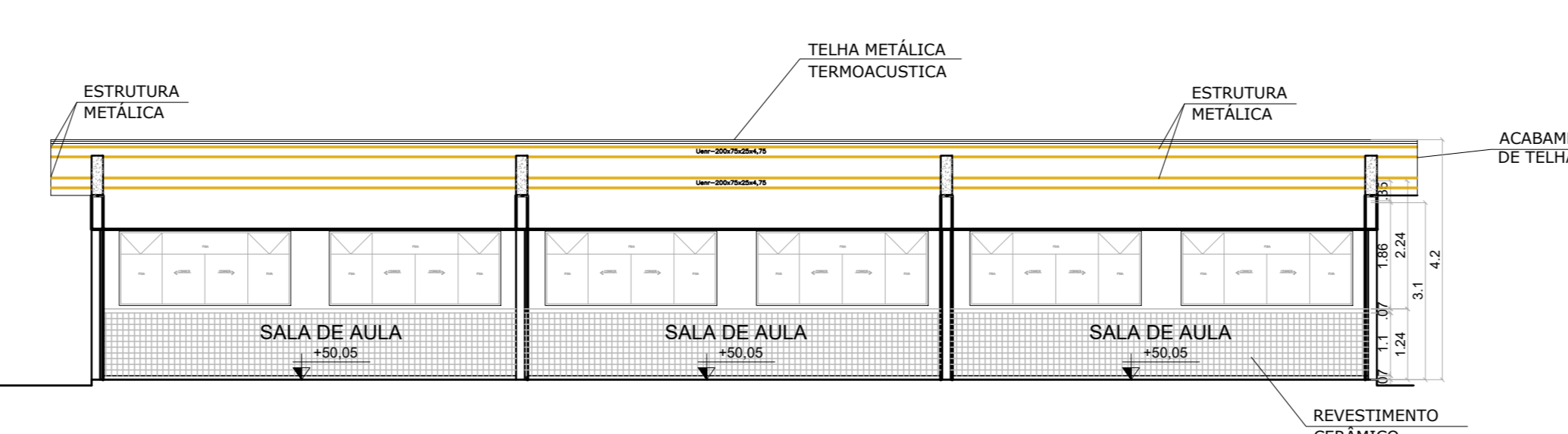
**04**  
**06**



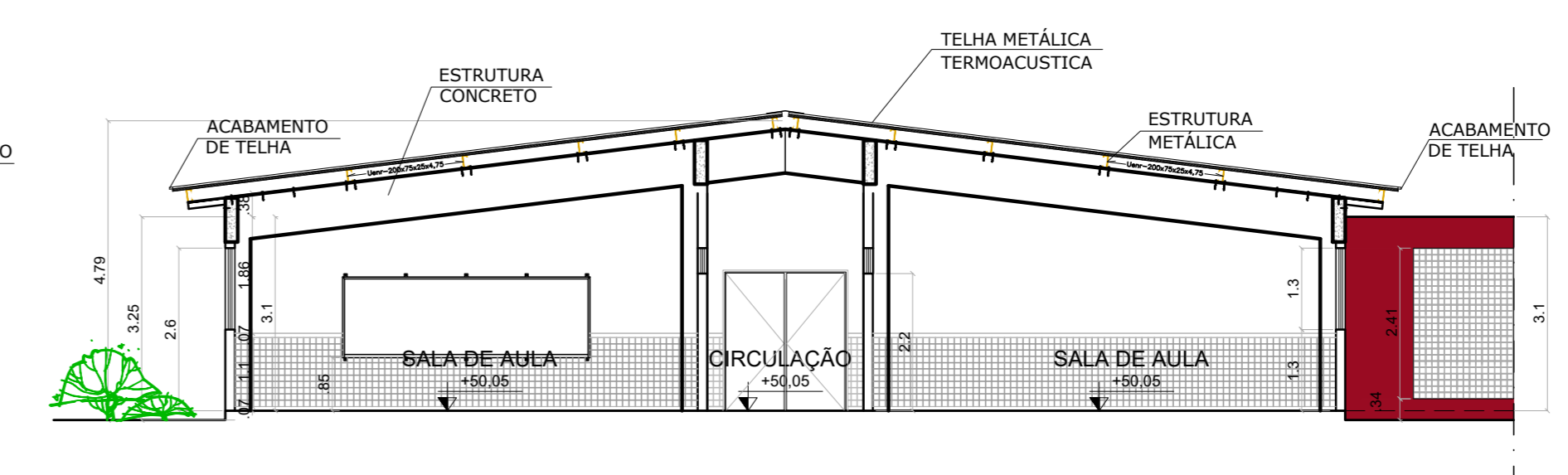
01 PLANTA DE COBERTURA - BLOCO SALA DE AULA  
ESCALA 1:100



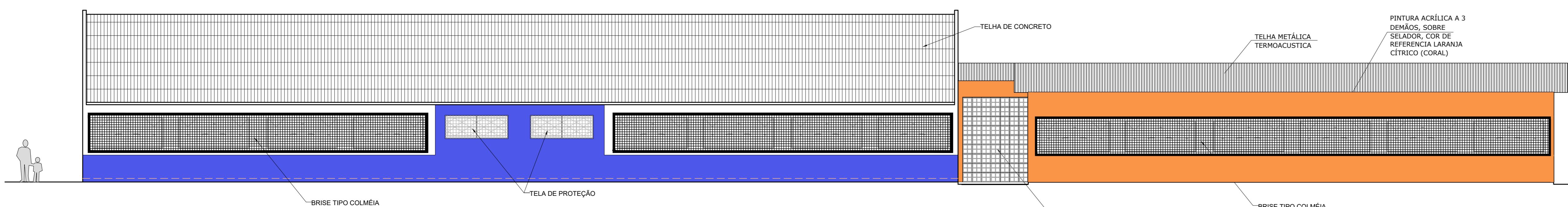
01 CORTE AA  
ESCALA 1:100



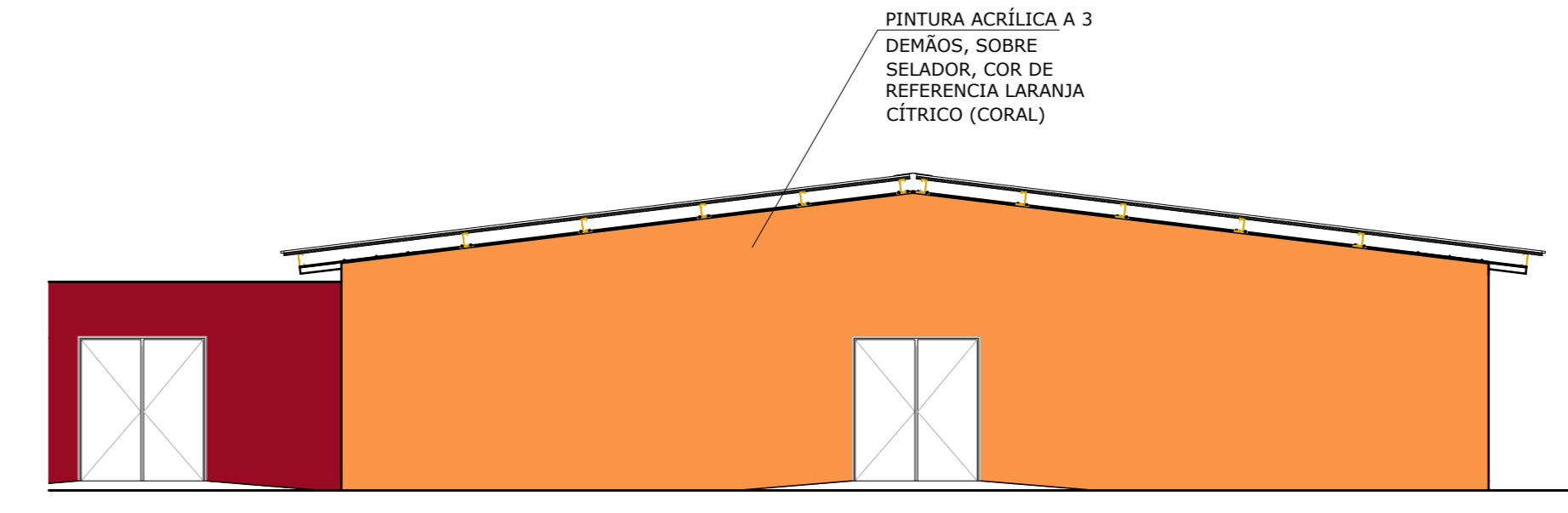
02 CORTE BB  
ESCALA 1:100



02 CORTE BB  
ESCALA 1:100



01 VISTA 01  
ESCALA 1:100



02 VISTA 02  
ESCALA 1:100

Nº	DESCRIÇÃO	RESP.	DATA
05			
04			
03			
02			
01			

**REVISÃO**

**GOVERNO DO ESTADO DO ESPÍRITO SANTO**

SECRETARIA DE ESTADO DA EDUCAÇÃO - SEDU

**GERÊNCIA DE REDE FÍSICA ESCOLAR**

TÍTULO			
<b>REFORMA E AMPLIAÇÃO DA EEEF CANDIDO PORTINARI</b>			
ENDEREÇO: RUA SEM NOME, 29927-000, Sooretama - ES			
PRONCHIA: PROJETO ARQUITETÔNICO		PROJETO: ARQUITETURA	
SUBSCRITIVO ESTADUAL: AURELIO MENEGUELLI RIBEIRO		ESCALA: INDICADA	
GERENTE DA GEREL: MARCELO AMORIM GONÇALVES		ÁREA: 64866/D	UNIDADE: METRO
COORDENADOR GERAL EPC: EDSON DE OLIVEIRA PIRES		CAU-ES: A24721-9	VRTO:
AUTOR PROJETO: WILSON RODRIGUES GONÇALVES		CAU-ES:	VRTO:
CO-AUTOR PROJETO: CO-AUTOR DO PROJETO		ÁREA:	VRTO:
RESPONSÁVEL TÉCNICO: RESPONSÁVEL TÉCNICO		DESENHO: FERNANDA	VRTO:
ARQUIVO: S0009-D01-AQ-R00-05.dwg		FOLHA: 05	
REFERÊNCIA: PLANTA BAIXA, CORTES AA E BB, VISTA 1 E 2, PLANTA DE COBERTURA		06	
FORMADO: AG	DESENVOLVIDO: AG	DATA: JAN/20	VRTO: REVISÃO:



<b>CAPTURADO POR</b>	
ANDRÉIA SEGLIA TEC DE EDIFICACOES SEDU - GERFE	
<b>DATA DA CAPTURA</b>	19/05/2020 11:42:00 (HORÁRIO DE BRASÍLIA - UTC-3)
<b>VALOR LEGAL</b>	ORIGINAL
<b>NATUREZA</b>	DOCUMENTO NATO-DIGITAL

<b>ASSINARAM O DOCUMENTO</b>	
KLEYSIANA DE ASSIS ESPERIDON VILLELA PEDRAS ENG CIVIL JR SEDU - GERFE Assinado em 19/05/2020 10:45:17 Documento original assinado eletronicamente, conforme art. 6, § 1º, do Decreto 4410-R/2019.	
WILSON RODRIGUES GONÇALVES ARQUITETO COORD SR SEDU - GERFE Assinado em 19/05/2020 11:41:59 Documento original assinado eletronicamente, conforme art. 6, § 1º, do Decreto 4410-R/2019.	
MOISÉS BRITO SOBRINHO ENG COORD CIVIL SR SEDU - GERFE Assinado em 19/05/2020 10:47:09 Documento original assinado eletronicamente, conforme art. 6, § 1º, do Decreto 4410-R/2019.	
FELIPE DE BRITO AURÉLIO ENG COORD ELETRIC SR SEDU - GERFE Assinado em 19/05/2020 10:58:49 Documento original assinado eletronicamente, conforme art. 6, § 1º, do Decreto 4410-R/2019.	
EDSON DE OLIVEIRA PIRES ENG COORD GERAL MAST SEDU - GERFE Assinado em 19/05/2020 10:58:51 Documento original assinado eletronicamente, conforme art. 6, § 1º, do Decreto 4410-R/2019.	

A disponibilidade do documento pode ser conferida pelo link <https://e-docs.es.gov.br/documento/registro/2020-L72VWV>



Consulta via leitor de QR Code.